



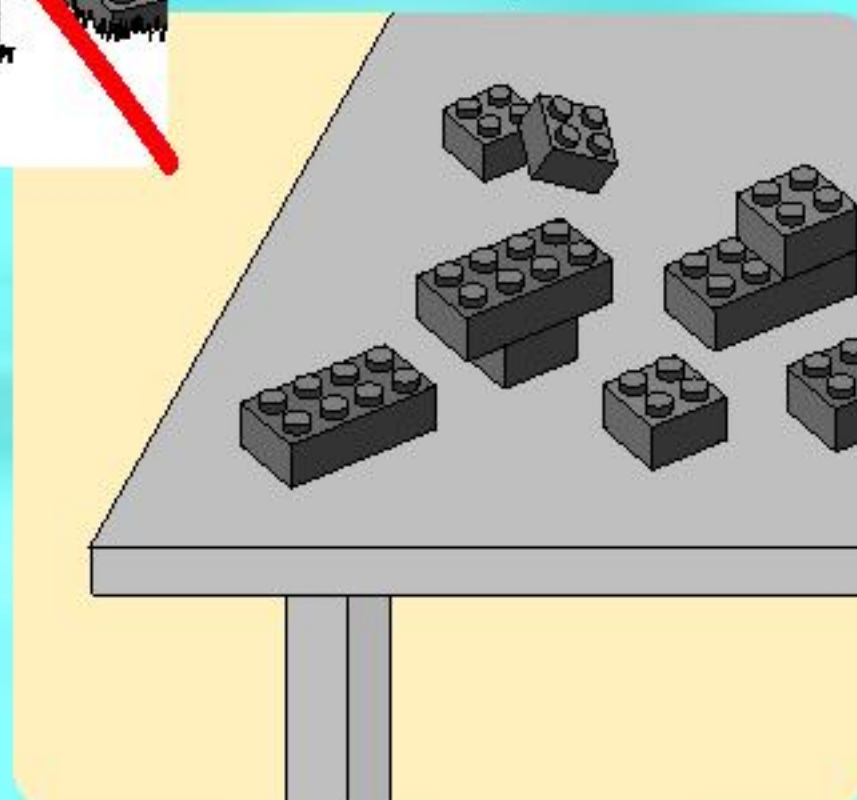
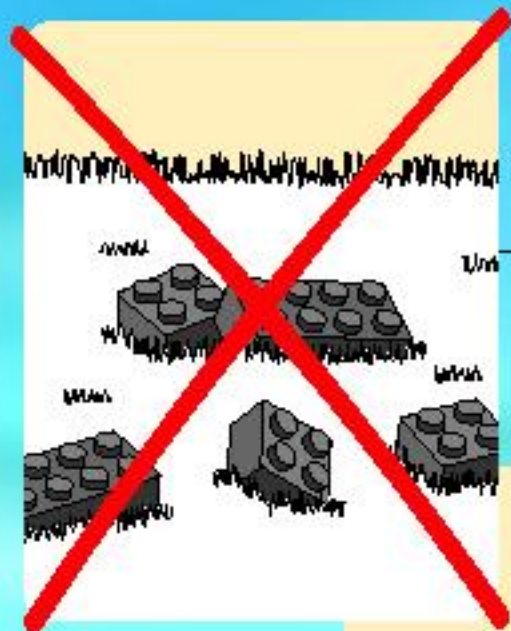
CITY

3179

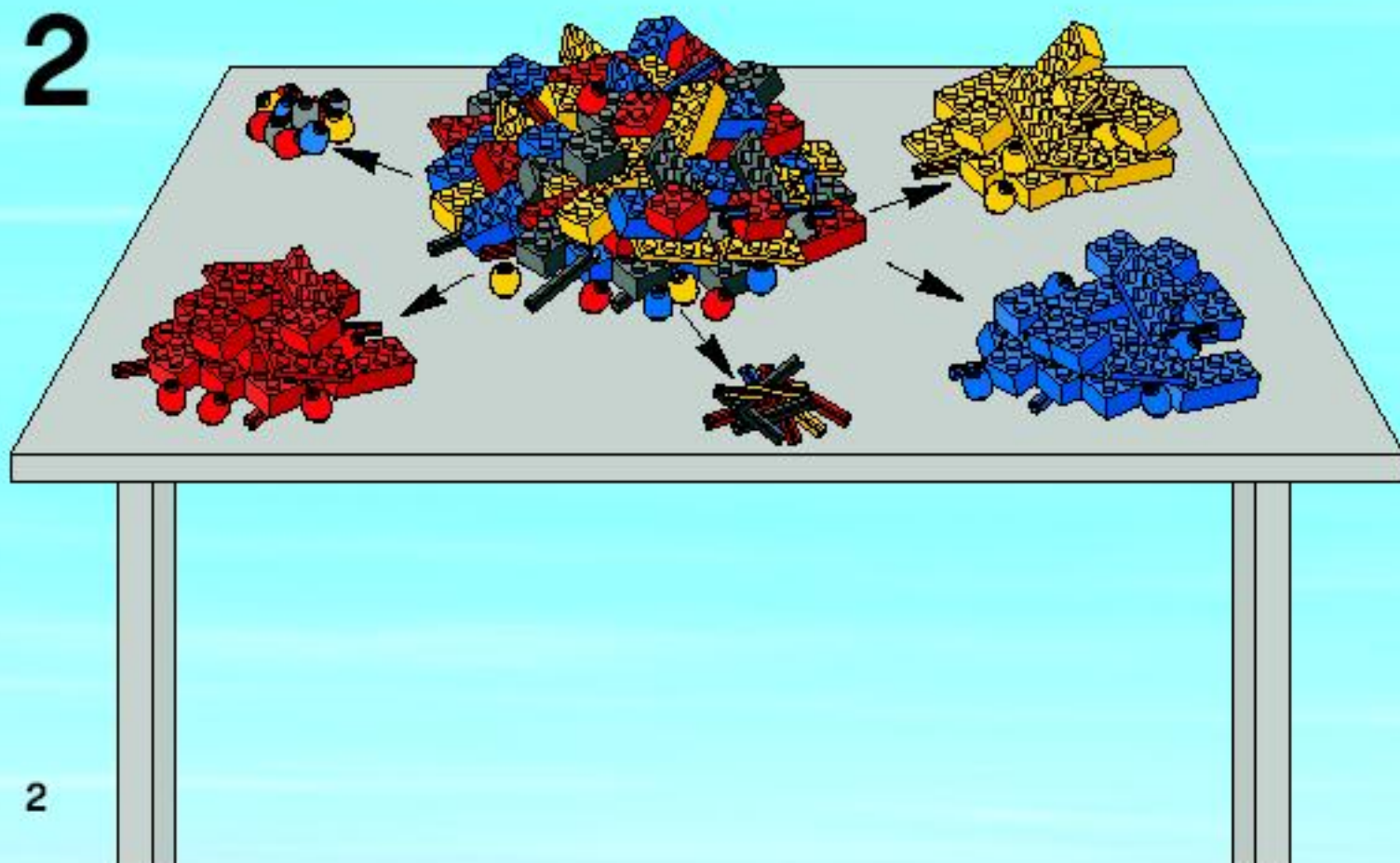


WARNING: CHOKING HAZARD.
Small parts. Not for children under 3 years.

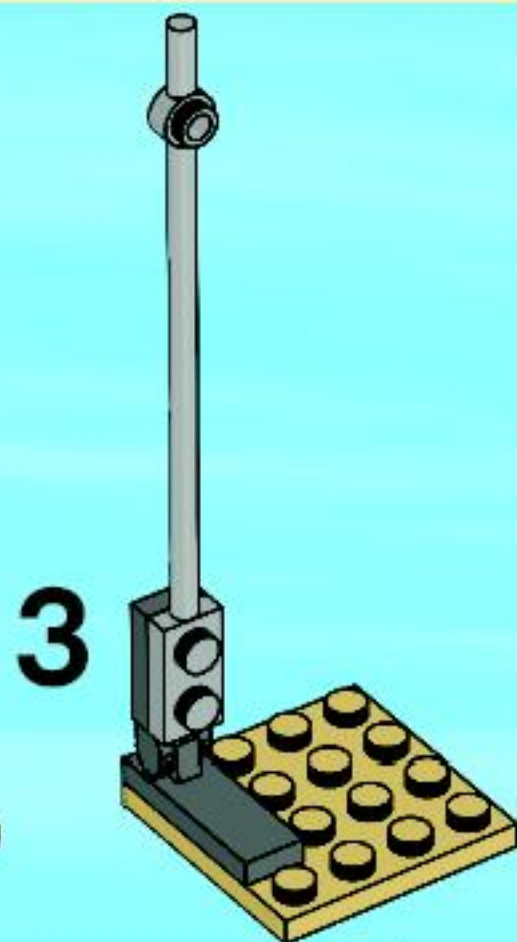
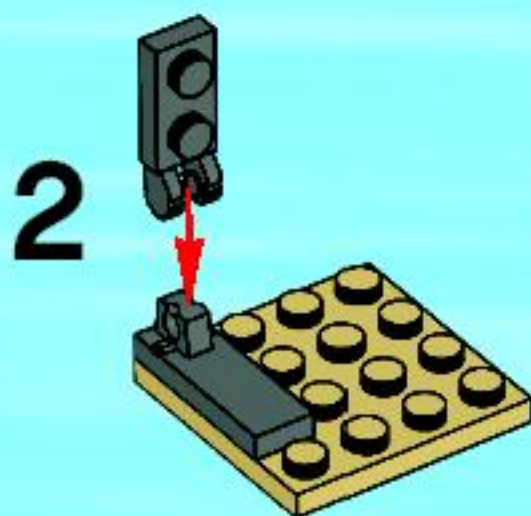
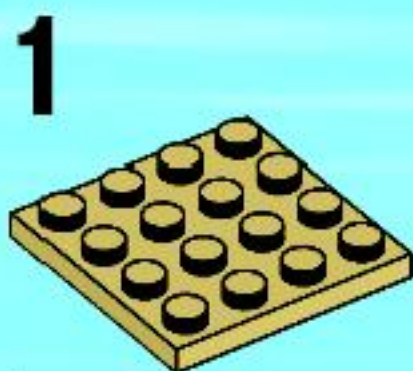
1



2



2

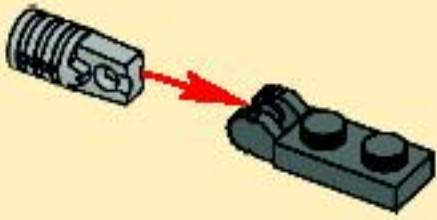


AVERTISSEMENT : RISQUE D'ÉTOUFFEMENT.
Contient des petites pièces. Ne convient pas aux enfants de moins de 3 ans.

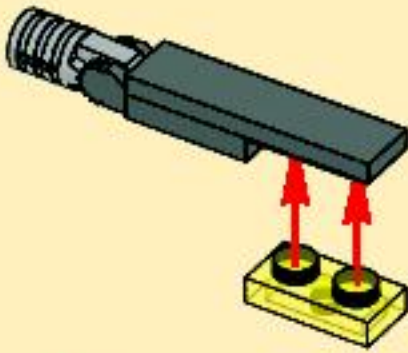


ADVERTENCIA: PELIGRO DE ASFIXIA.
No recomendado para niños menores de 3 años. Contiene piezas pequeñas.

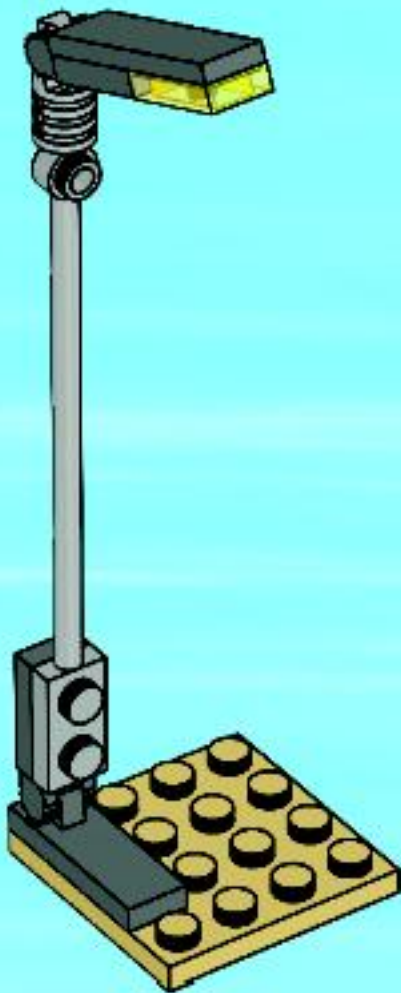
1



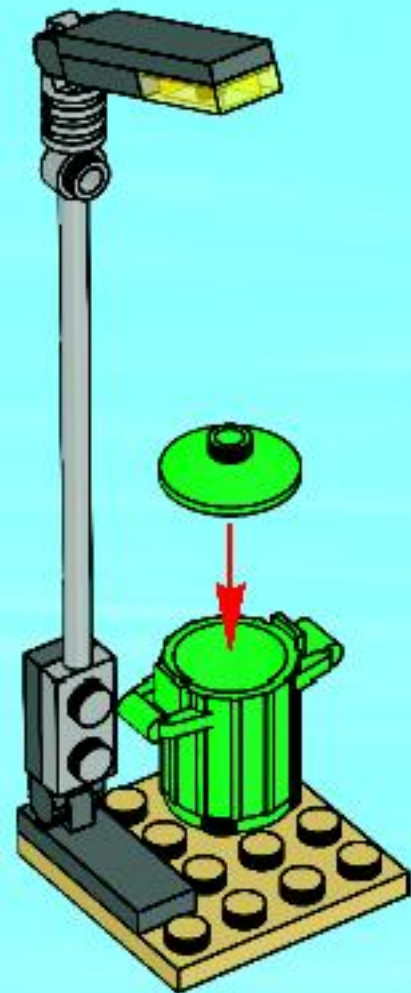
2



4

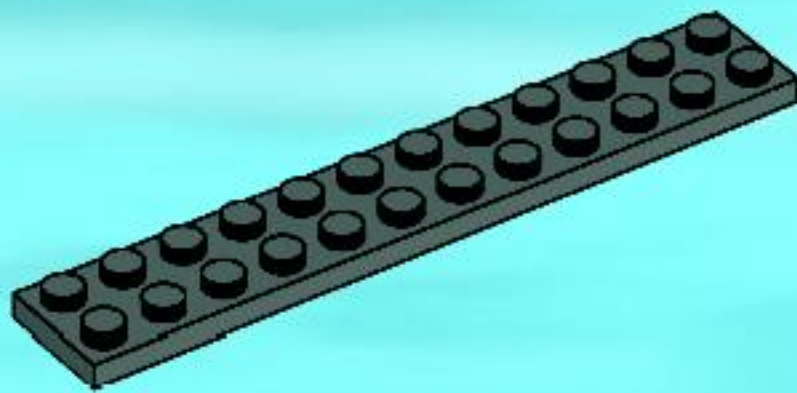


5

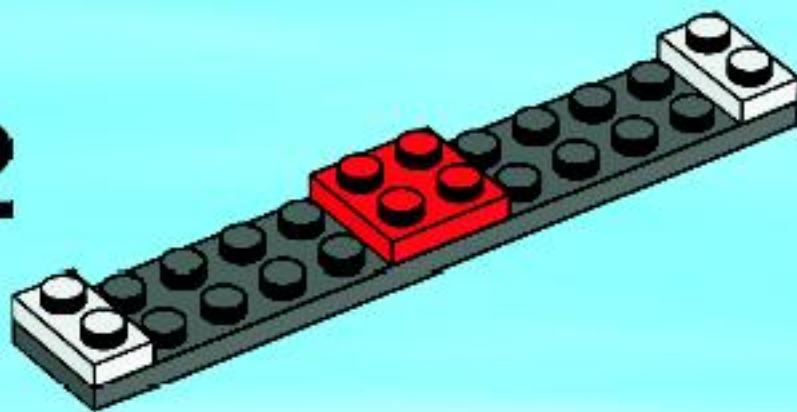




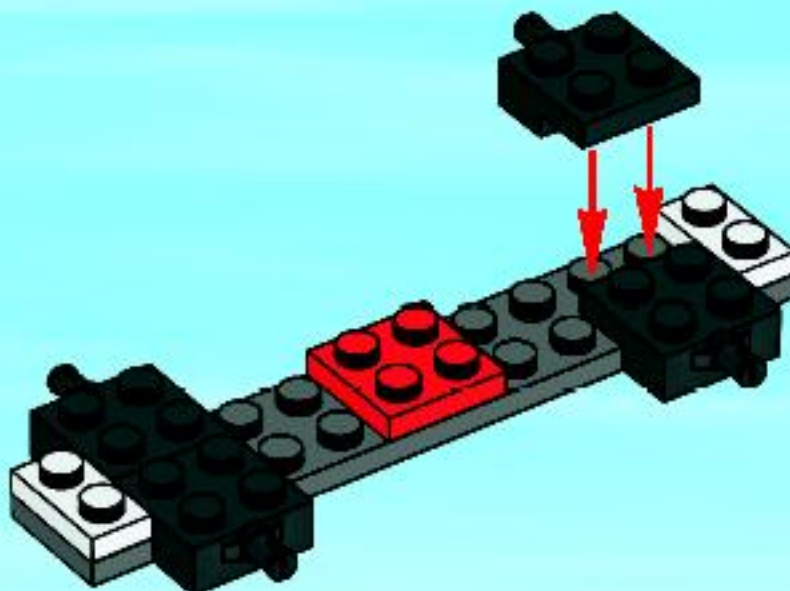
1



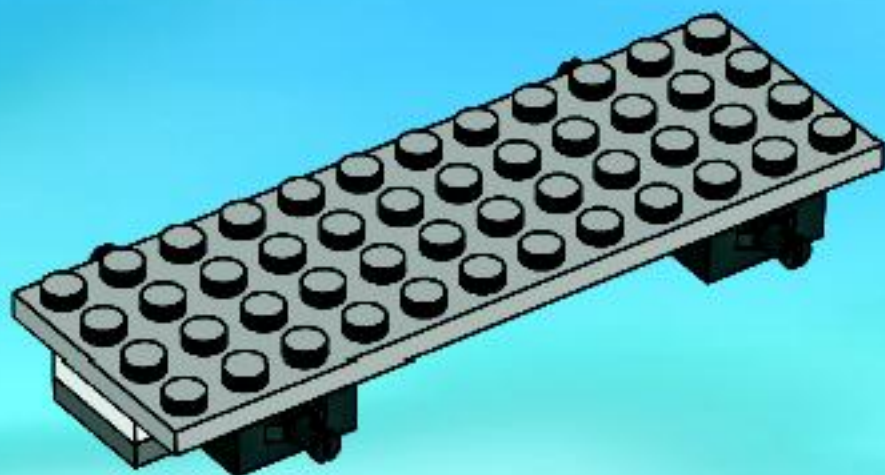
2



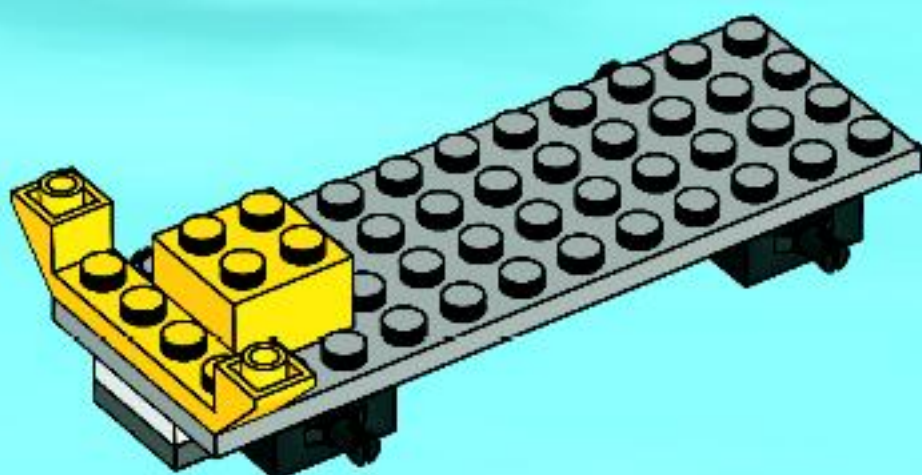
3



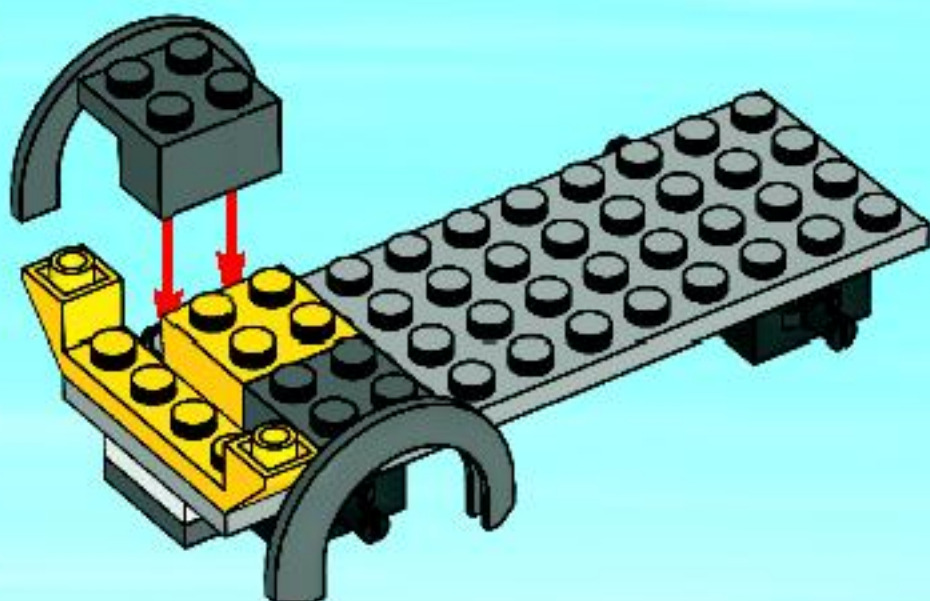
4



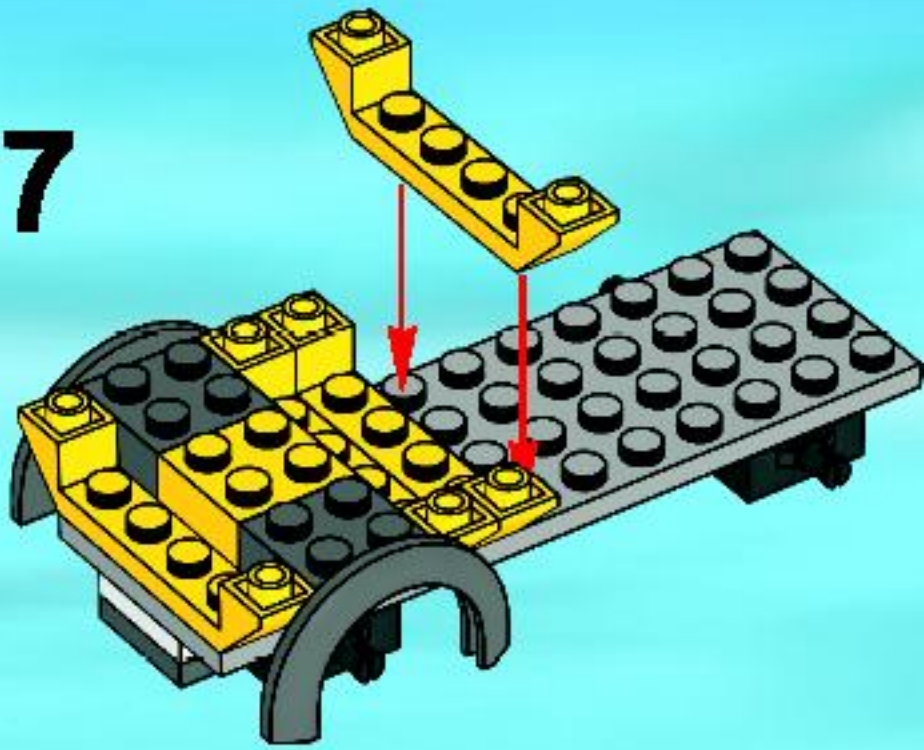
5



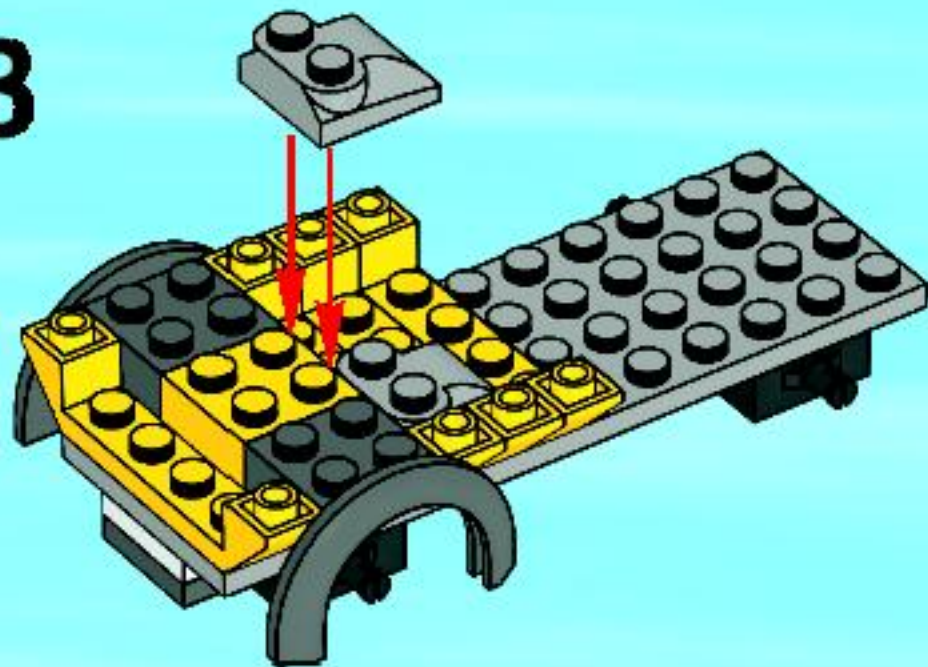
6



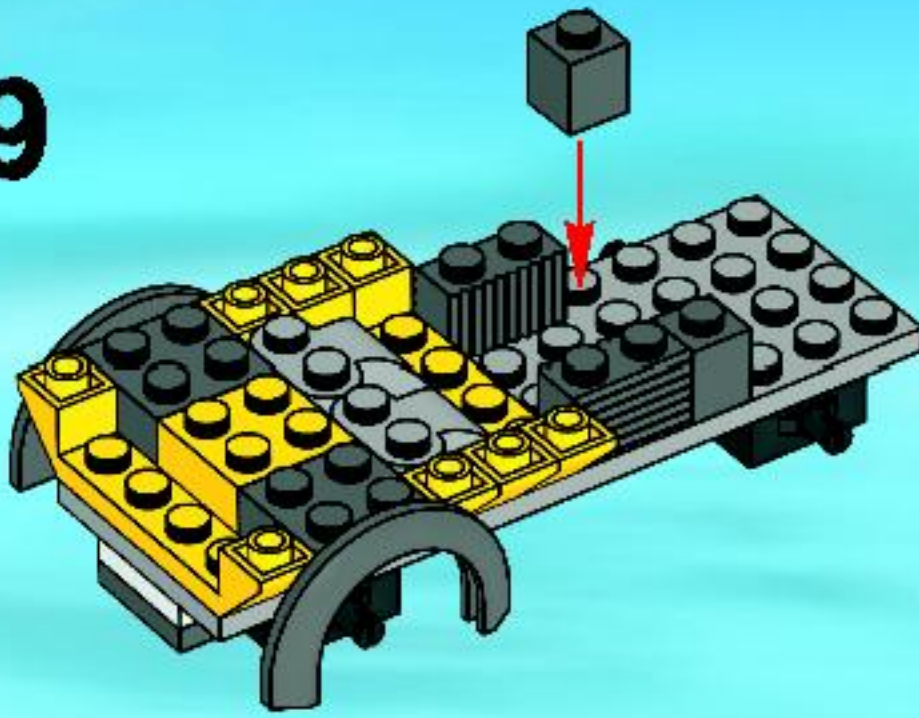
7



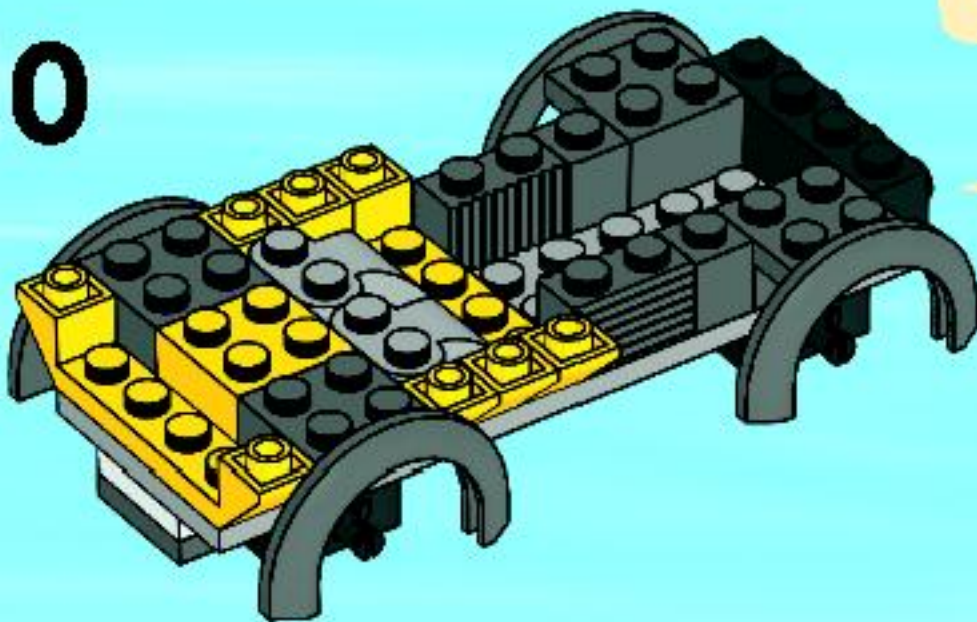
8



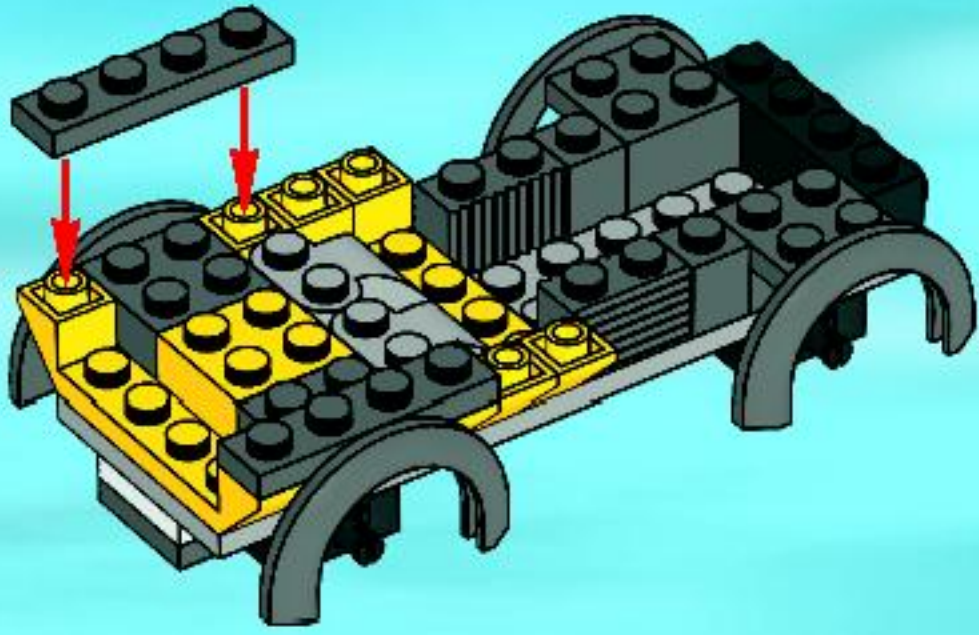
9



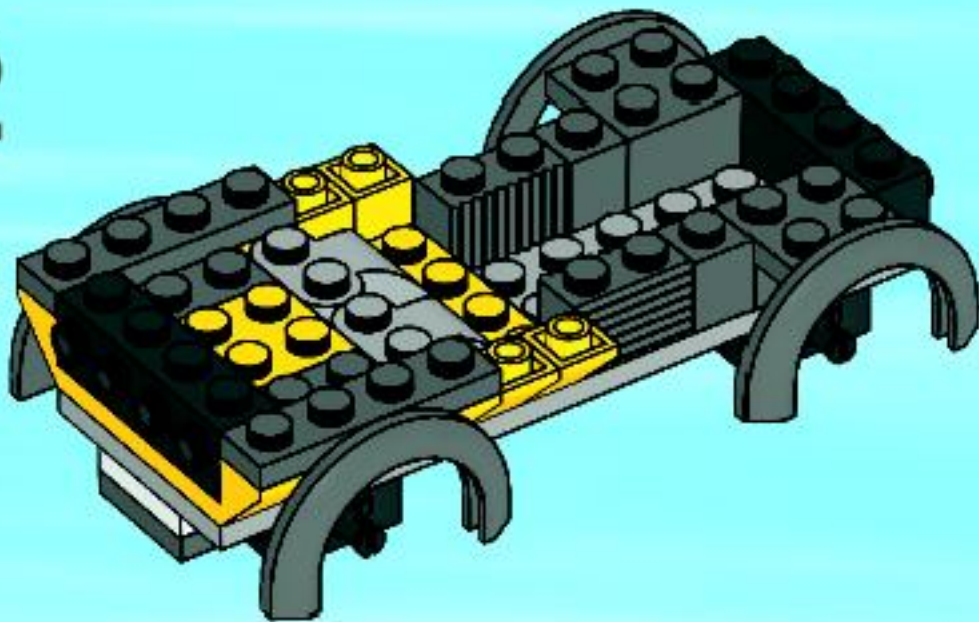
10

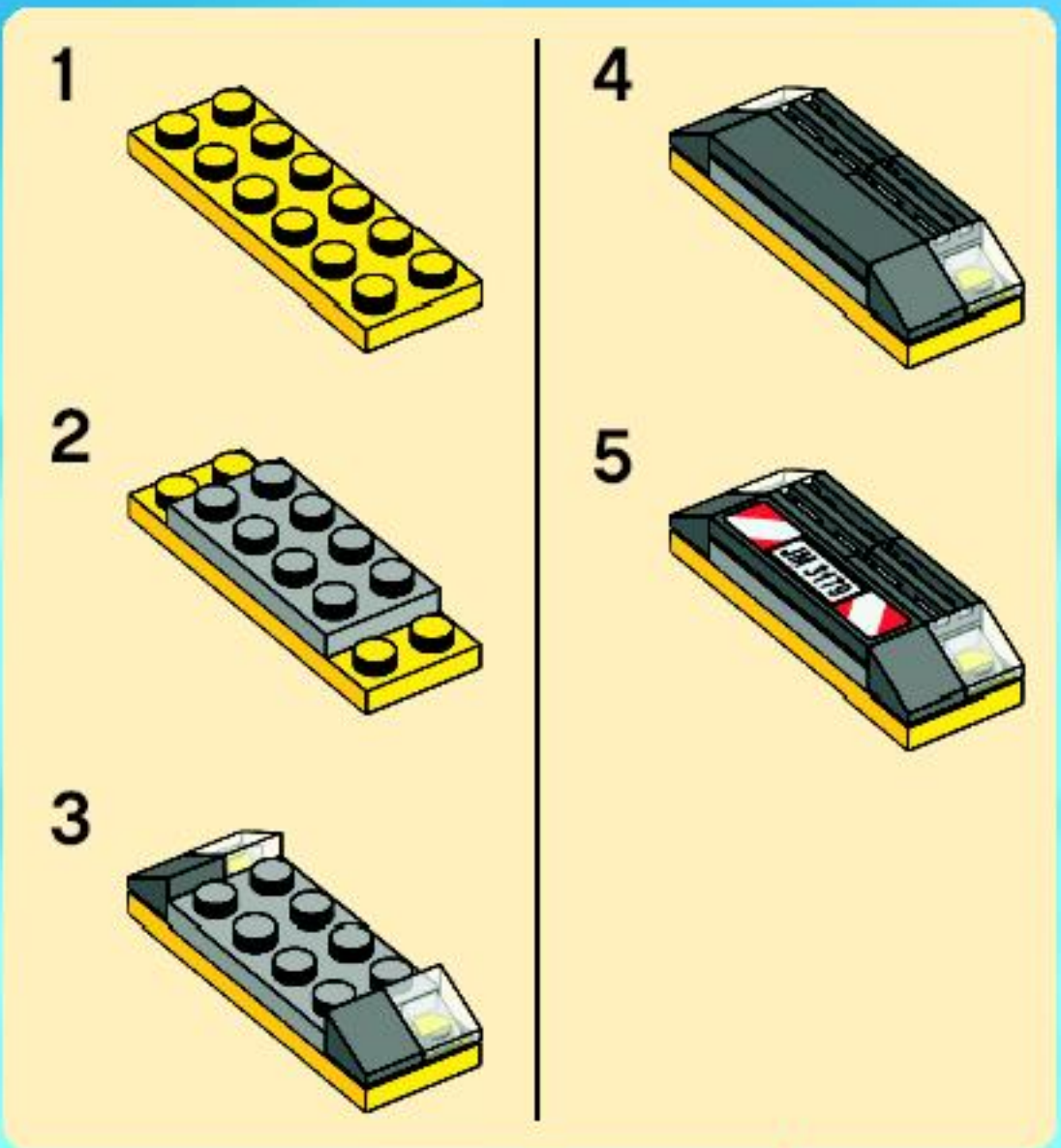


11

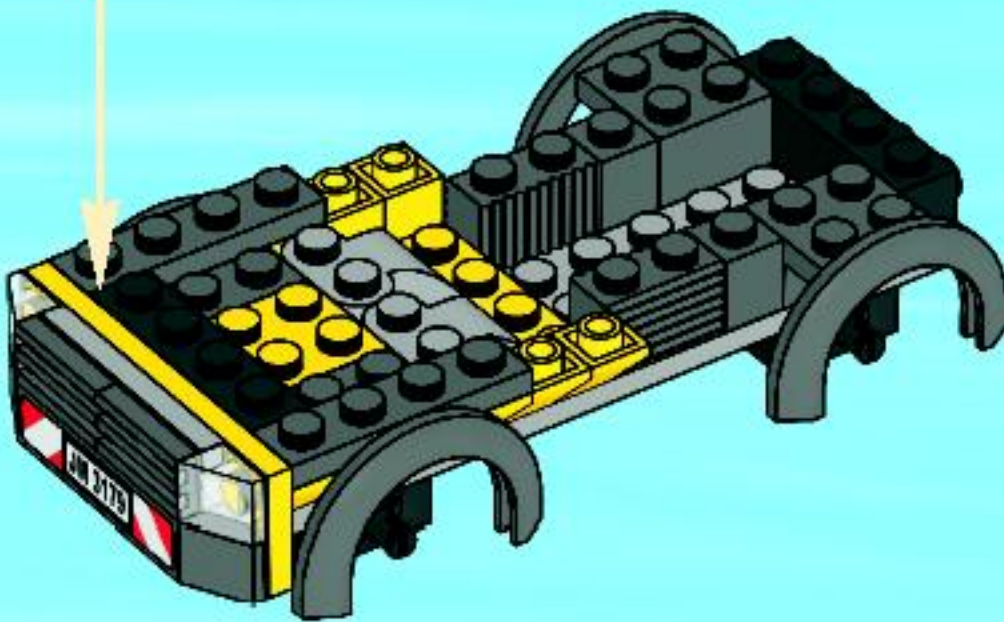


12

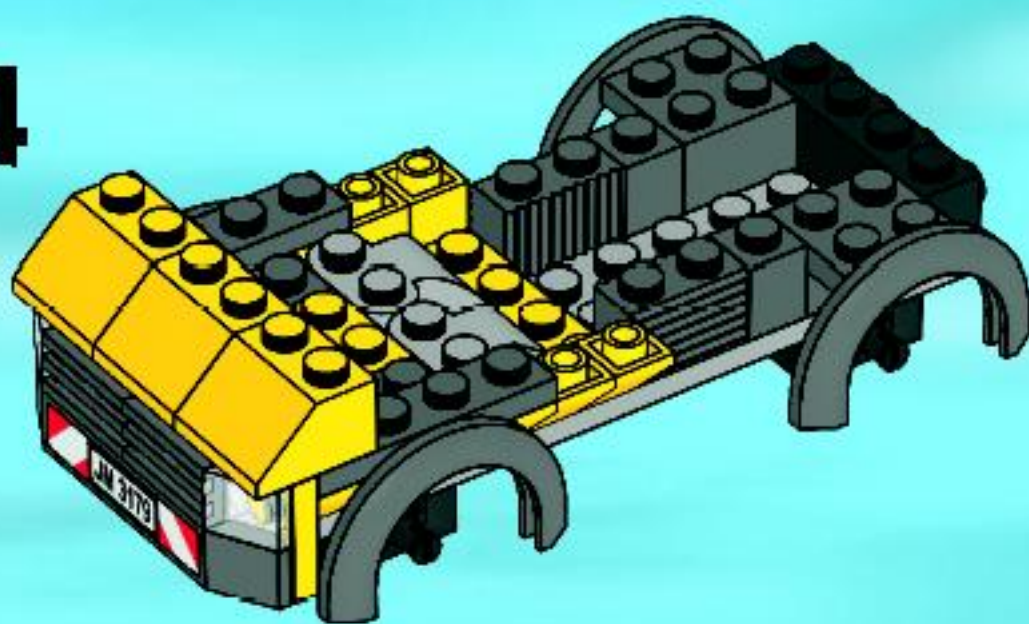




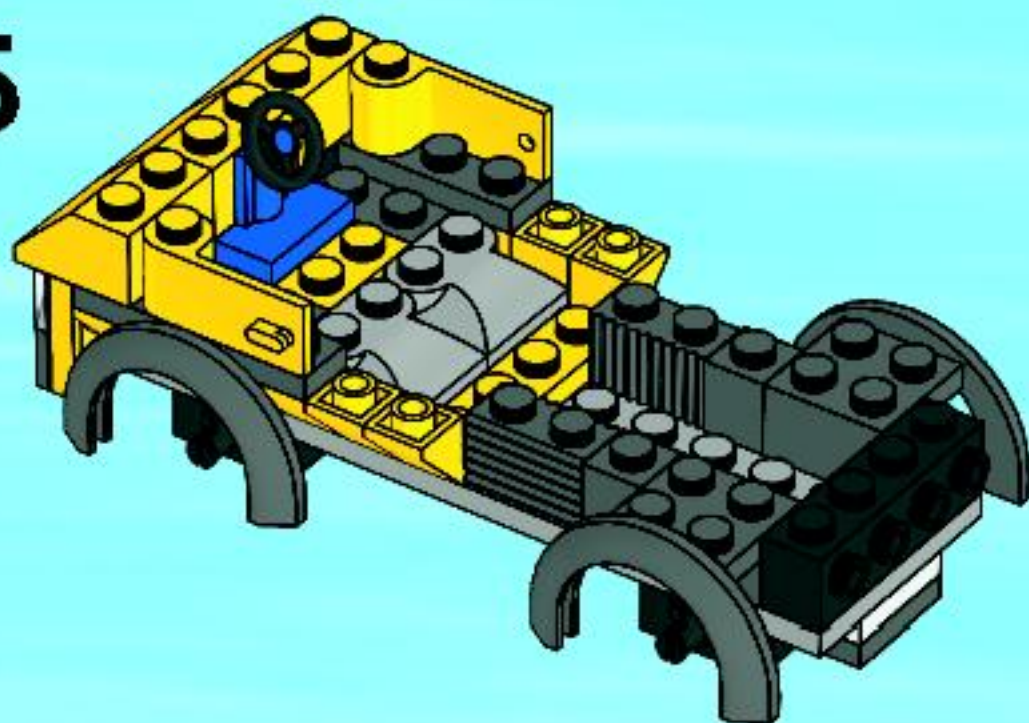
13



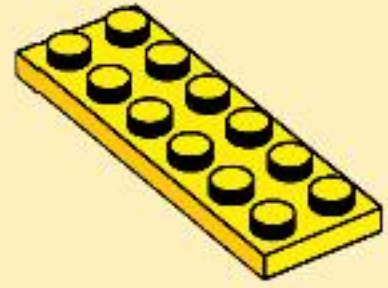
14



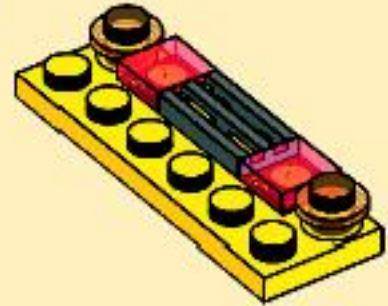
15



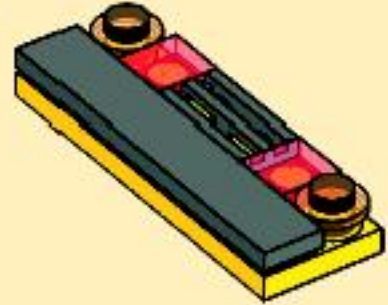
1



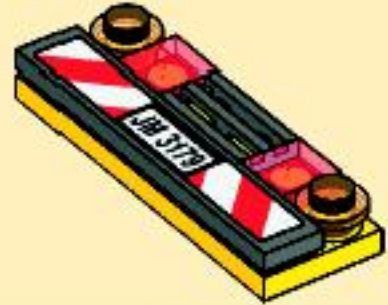
2



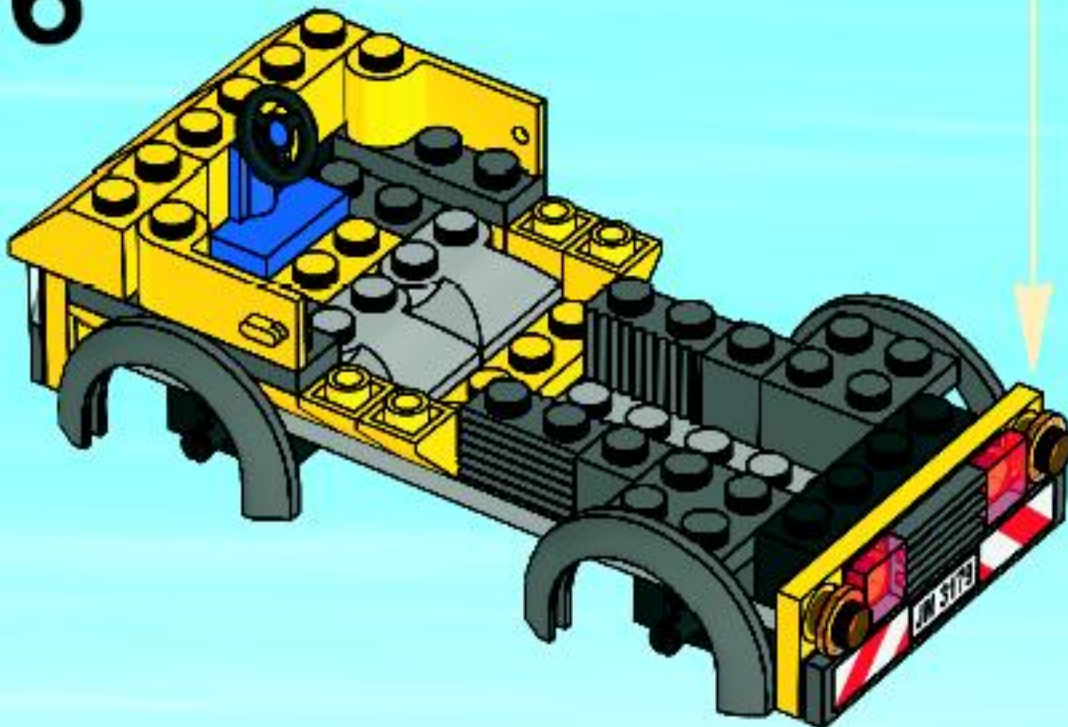
3



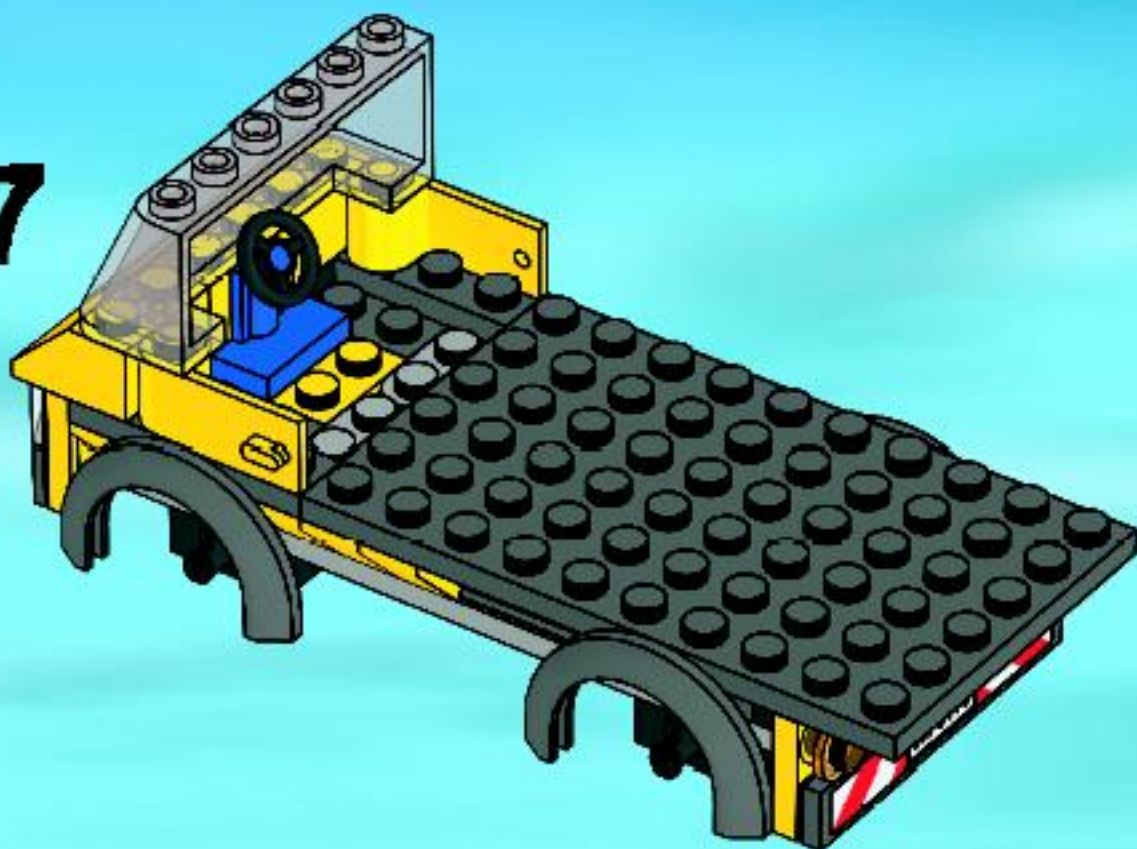
4



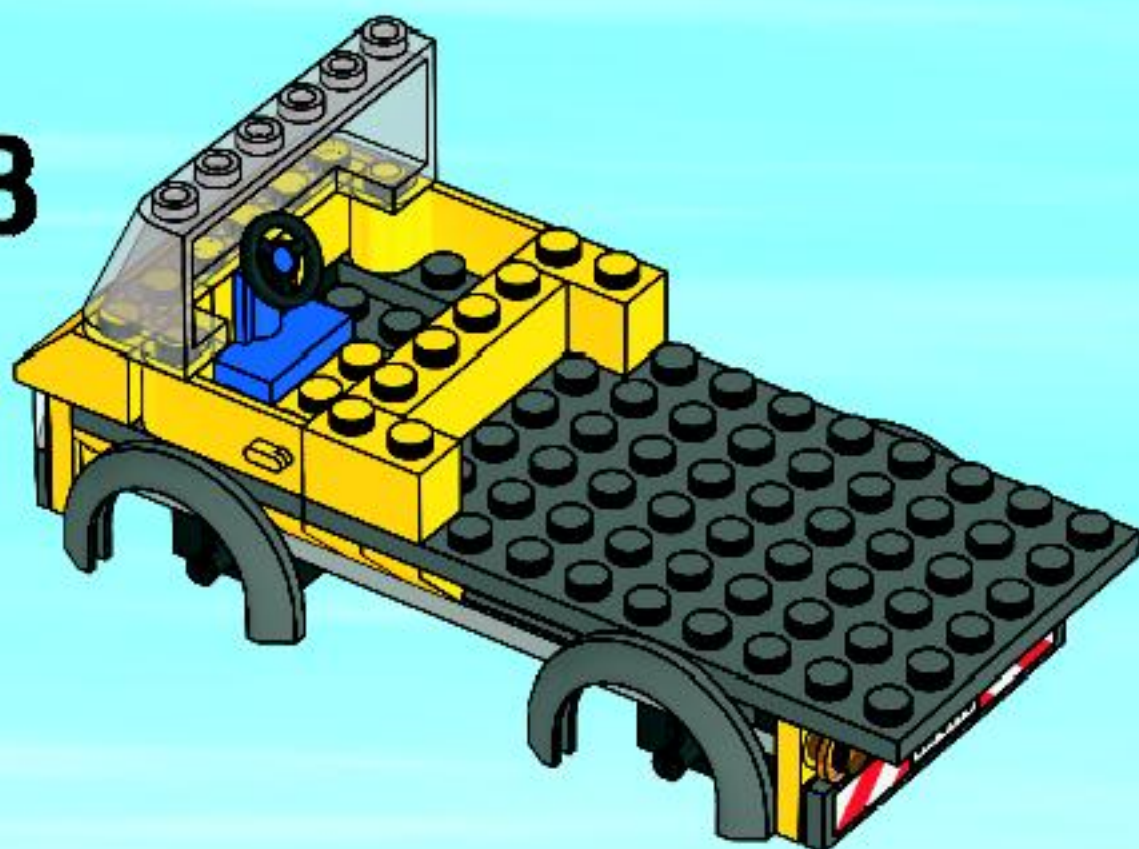
16



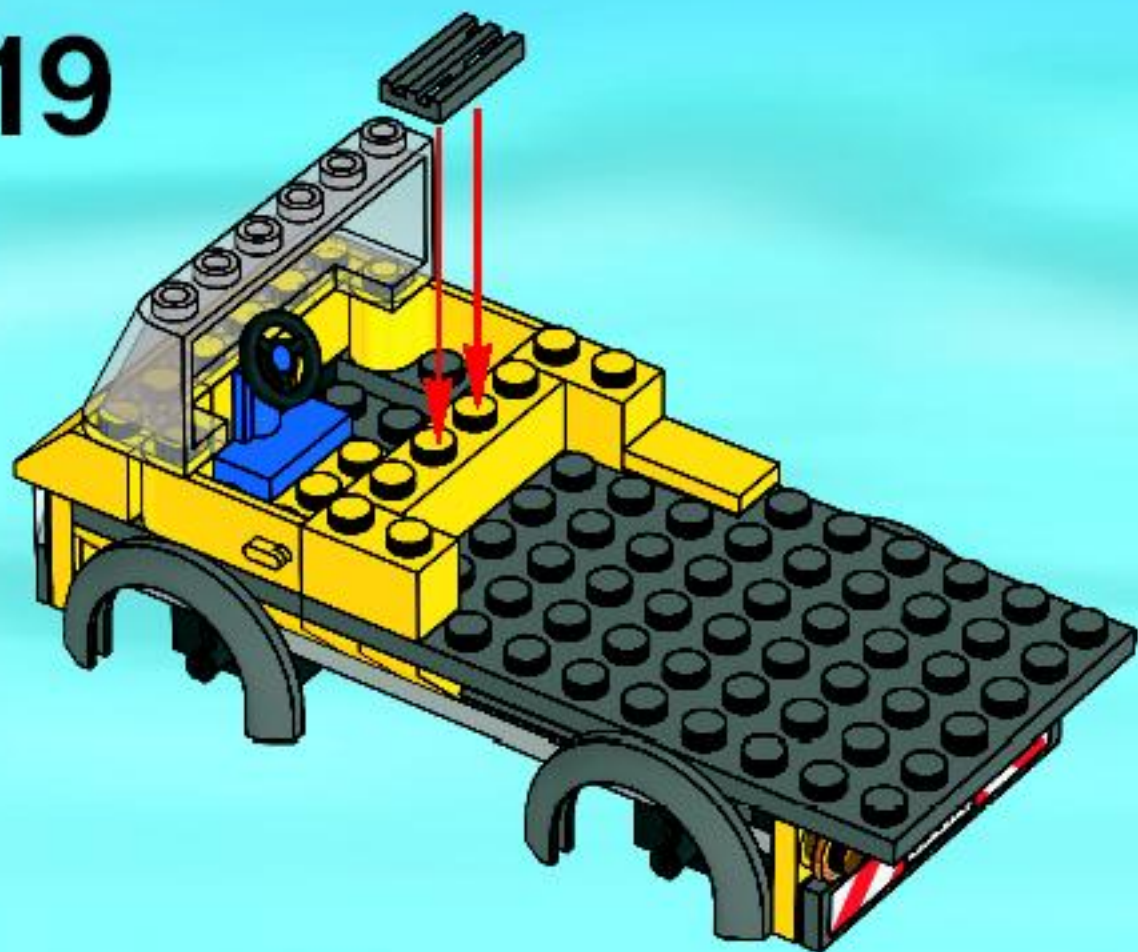
17



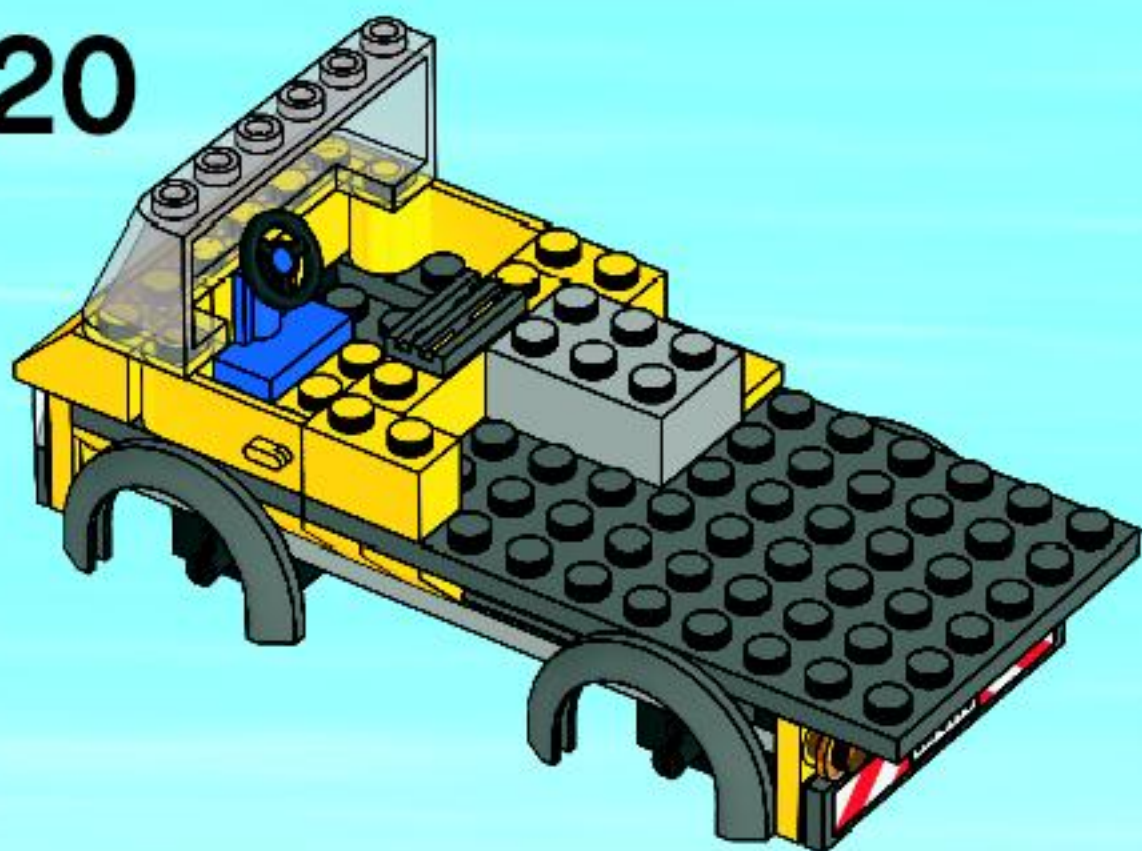
18

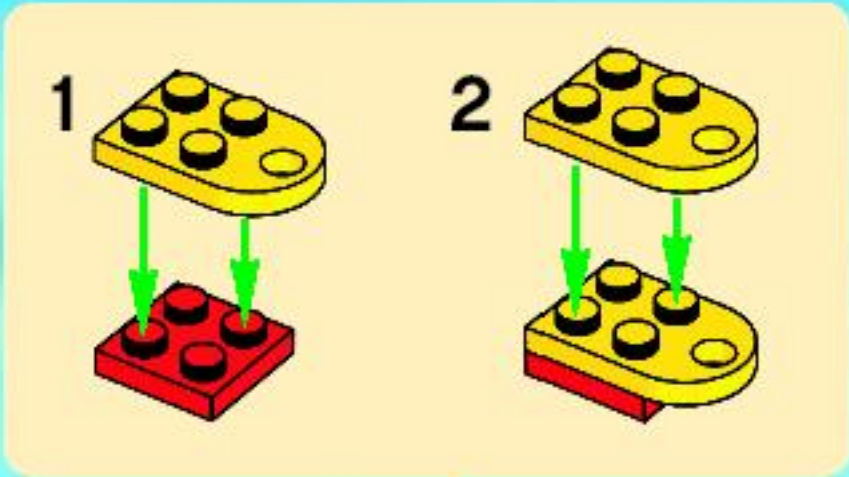


19

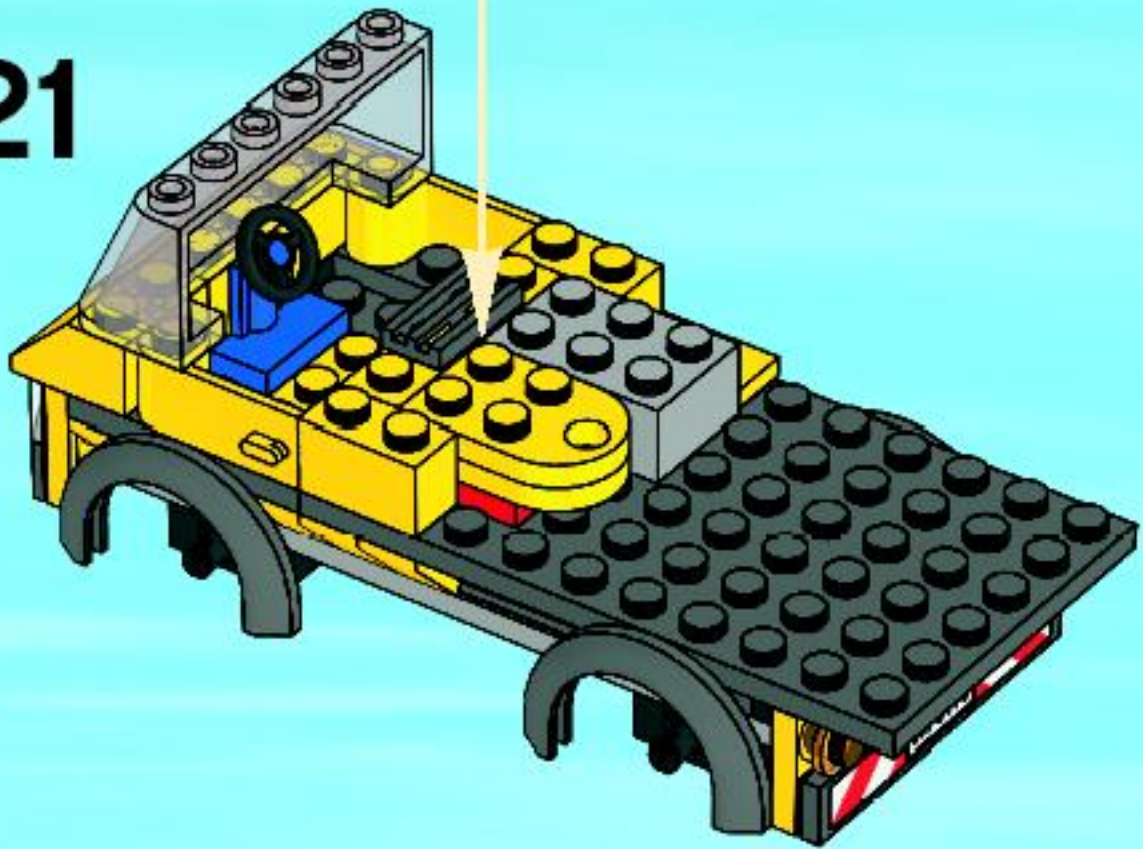


20

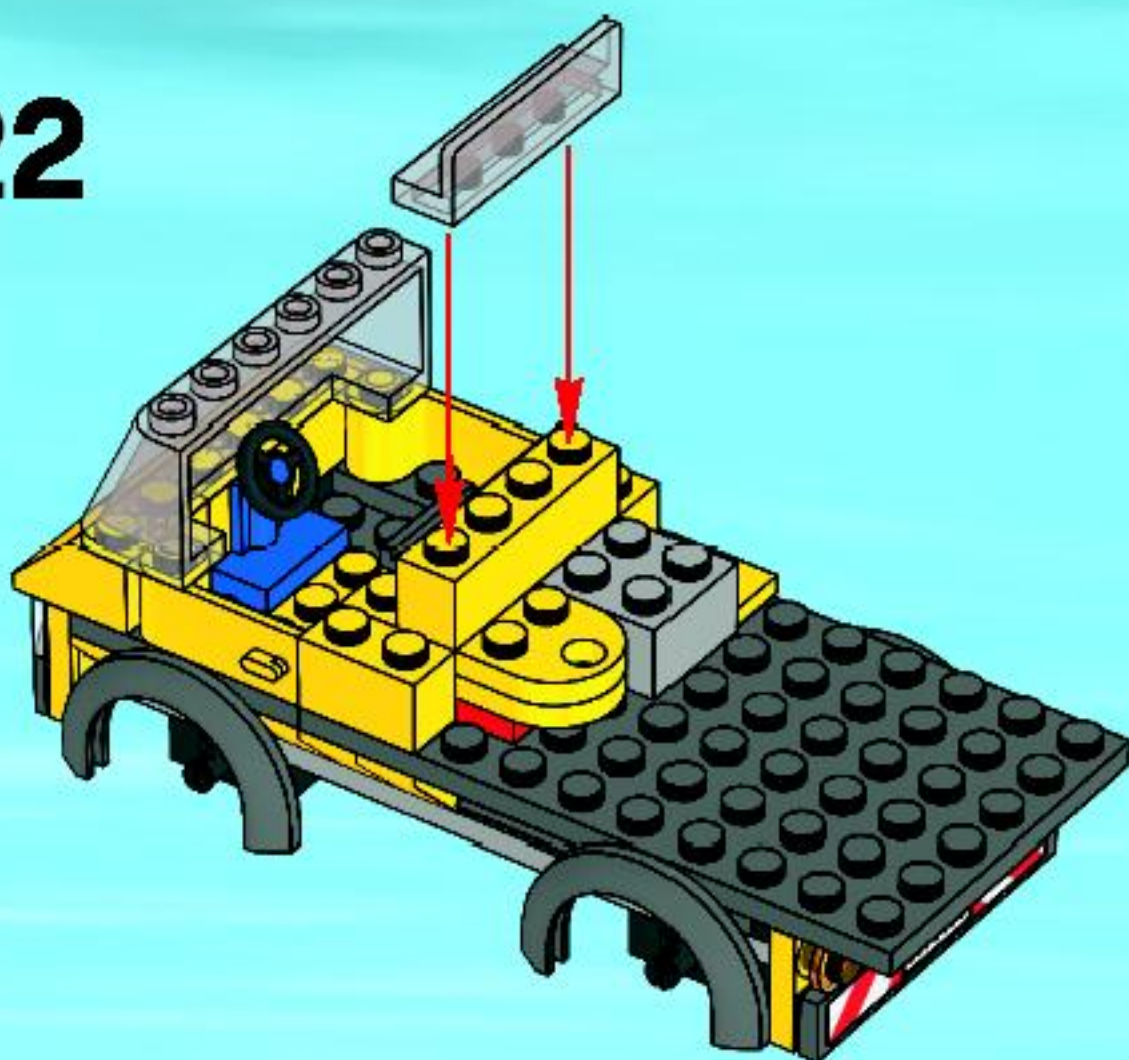




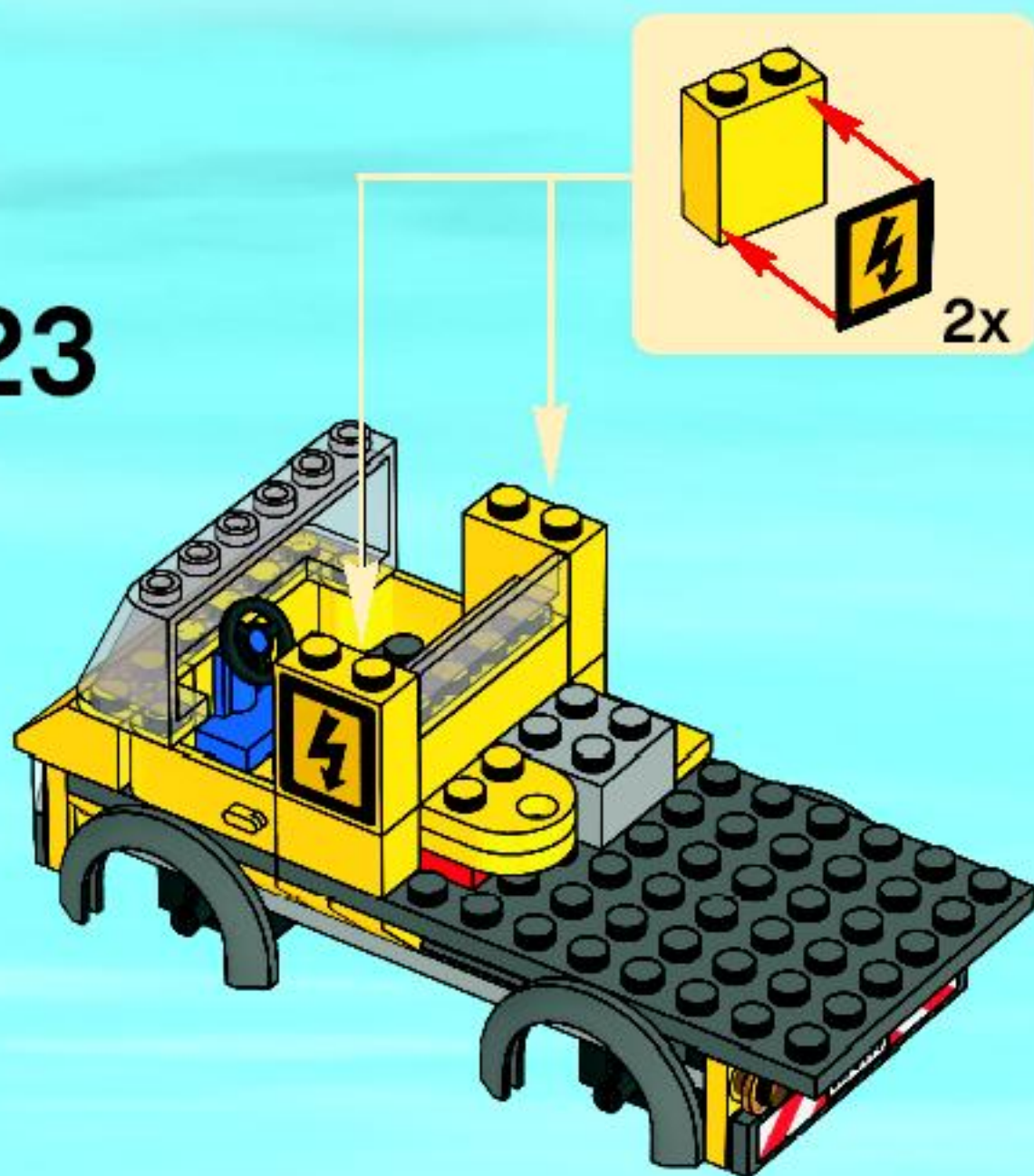
21



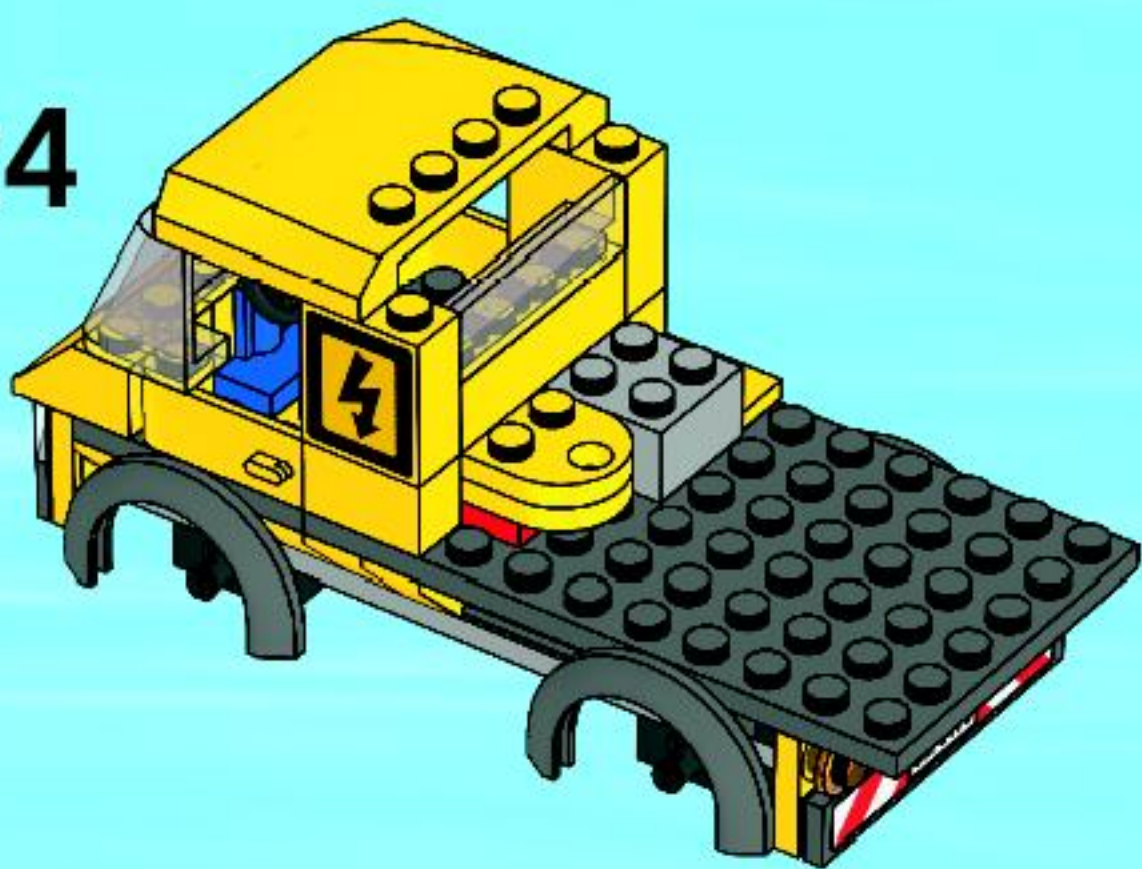
22

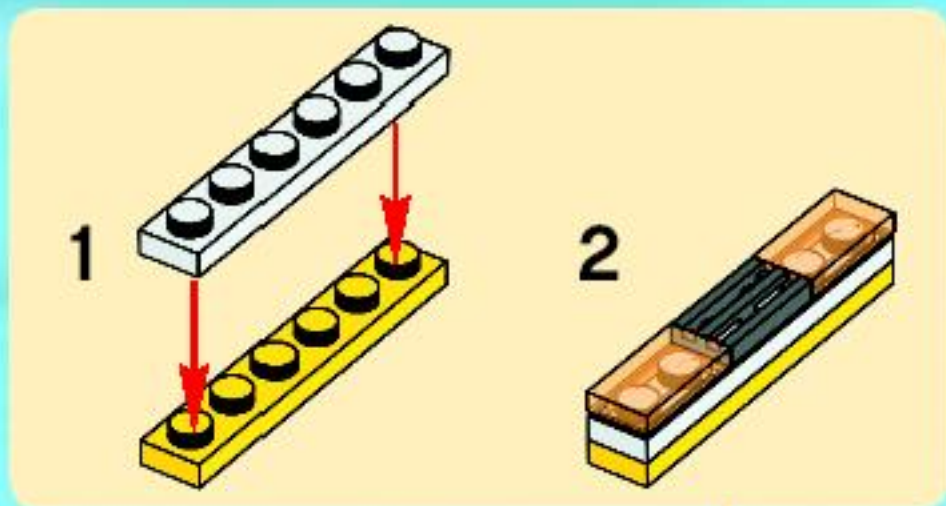


23

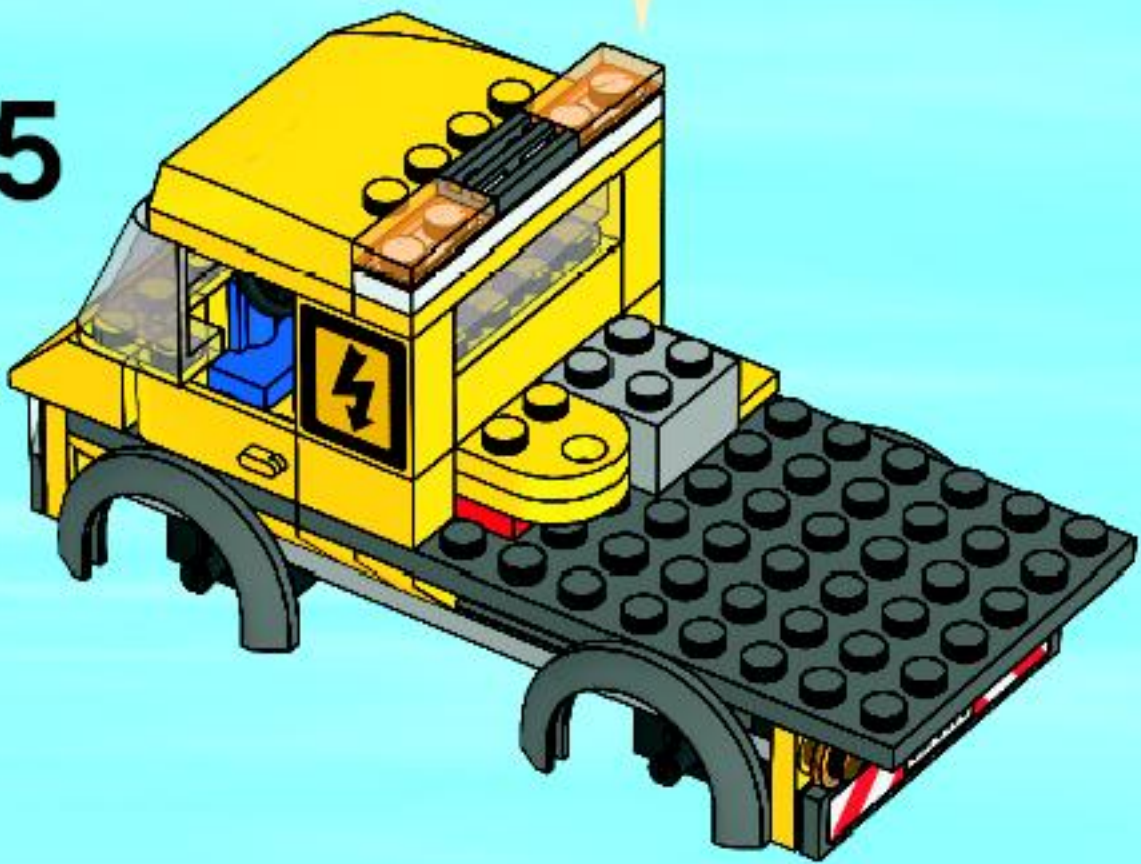


24





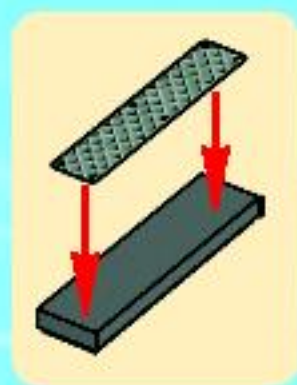
25



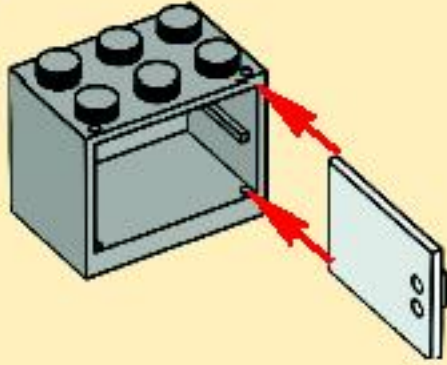
26



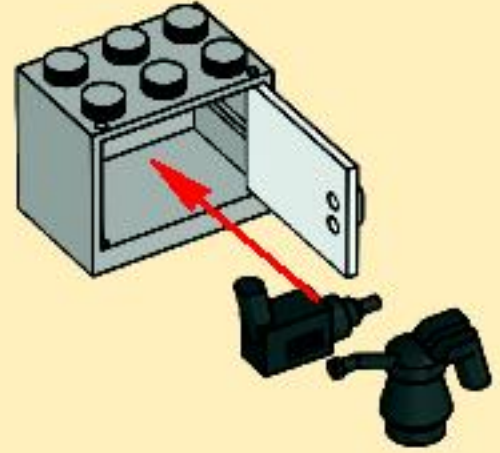
27



1

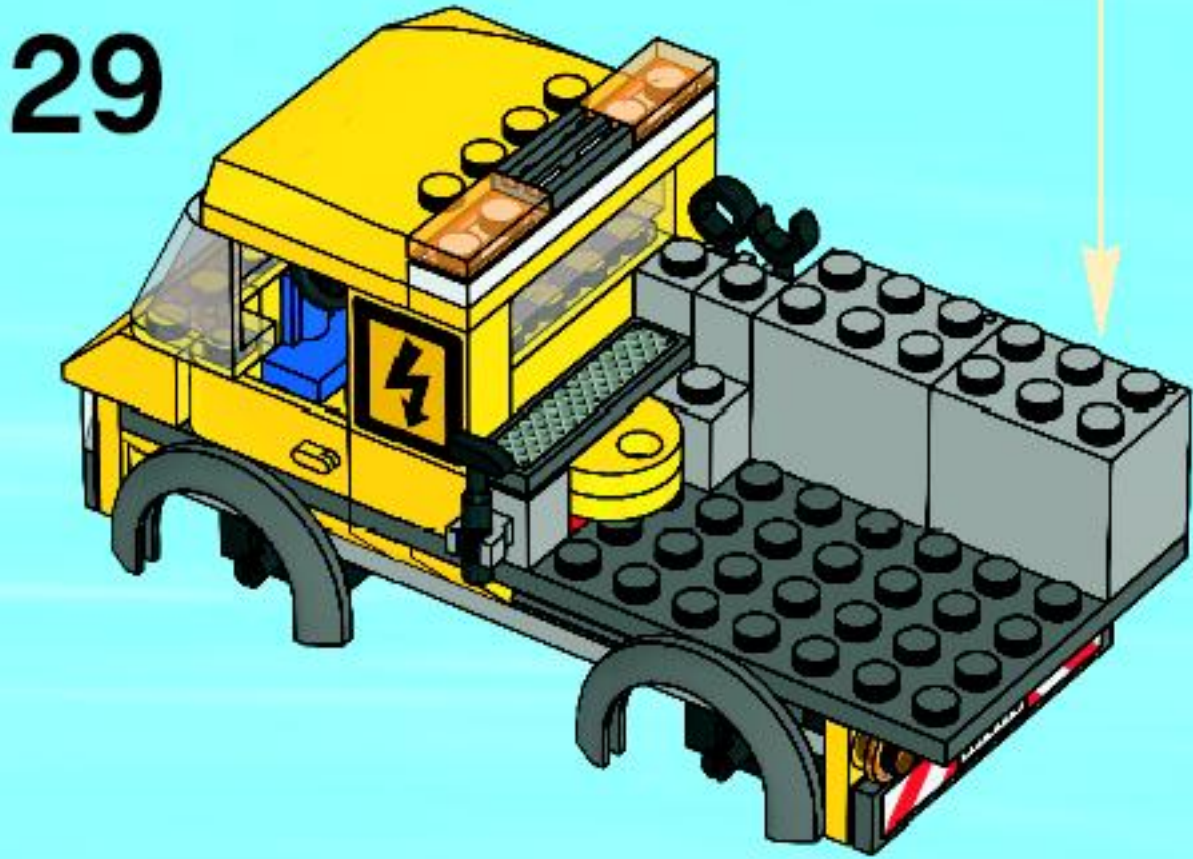
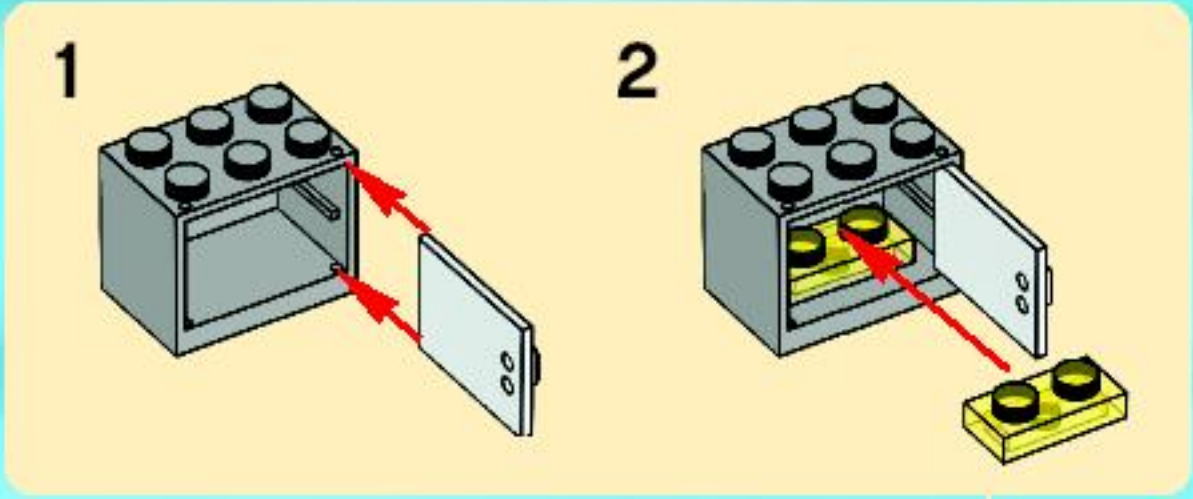


2

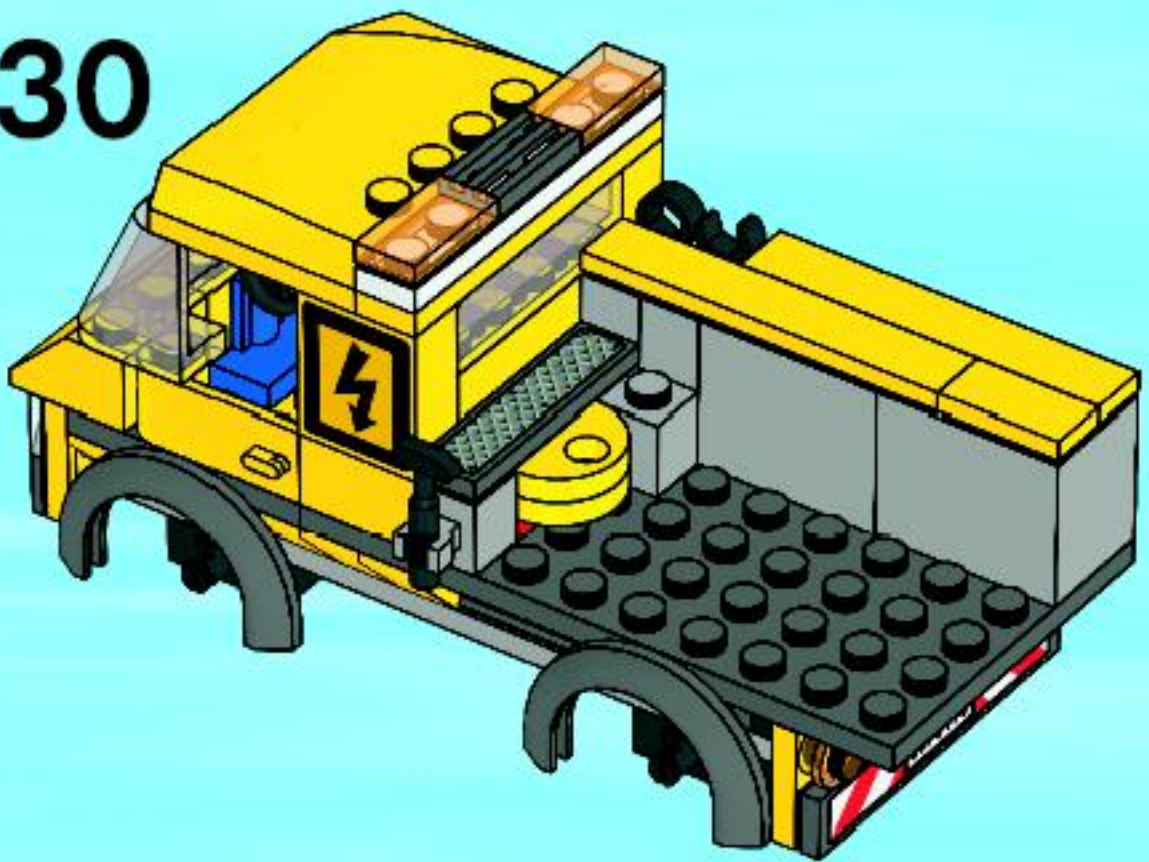


28





30



1



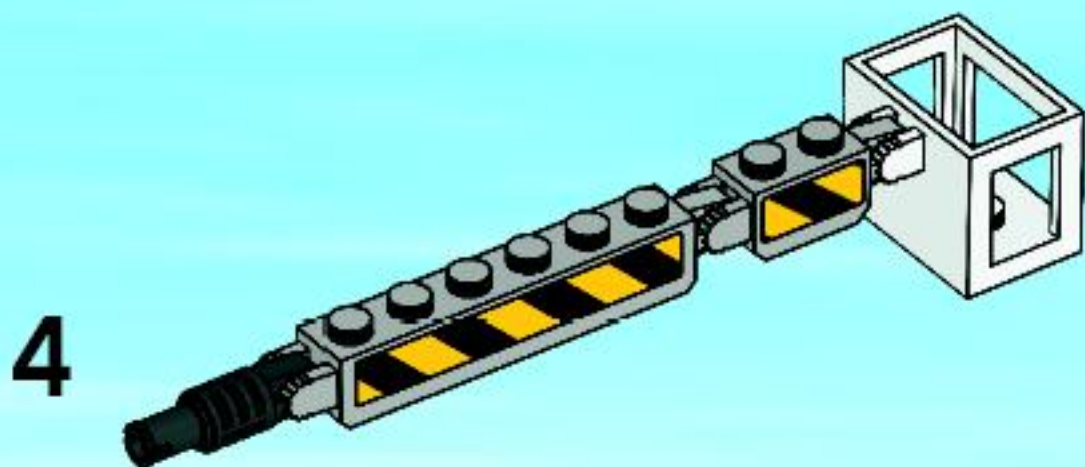
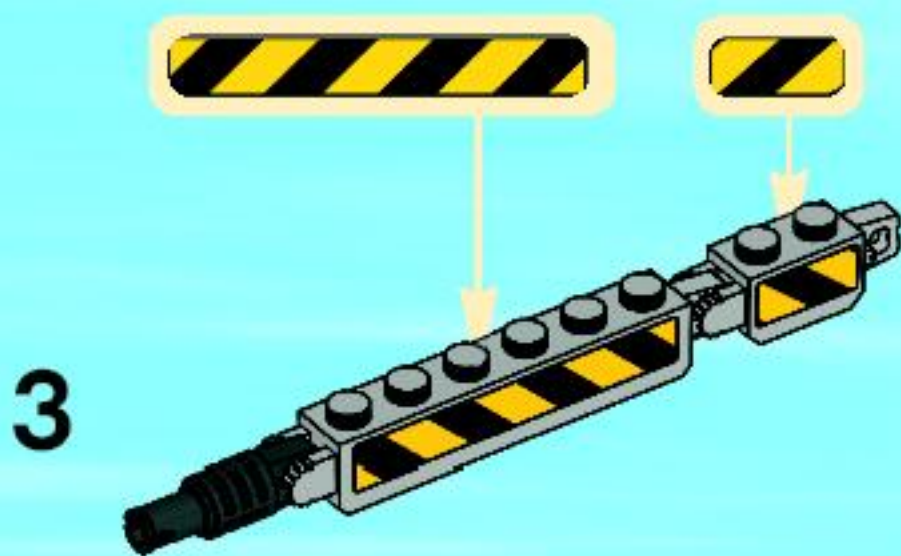
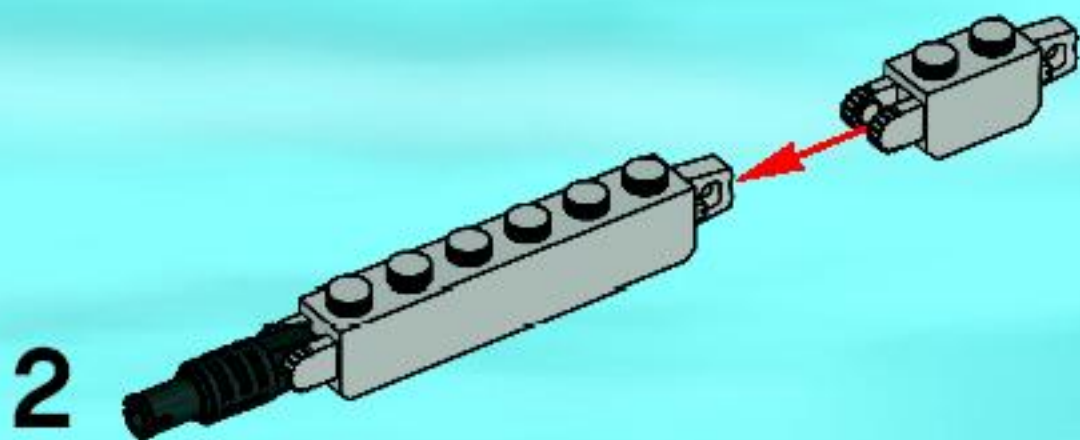
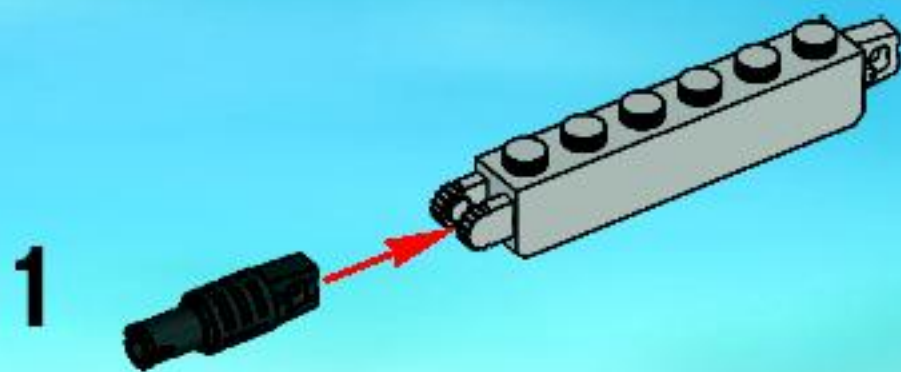
2



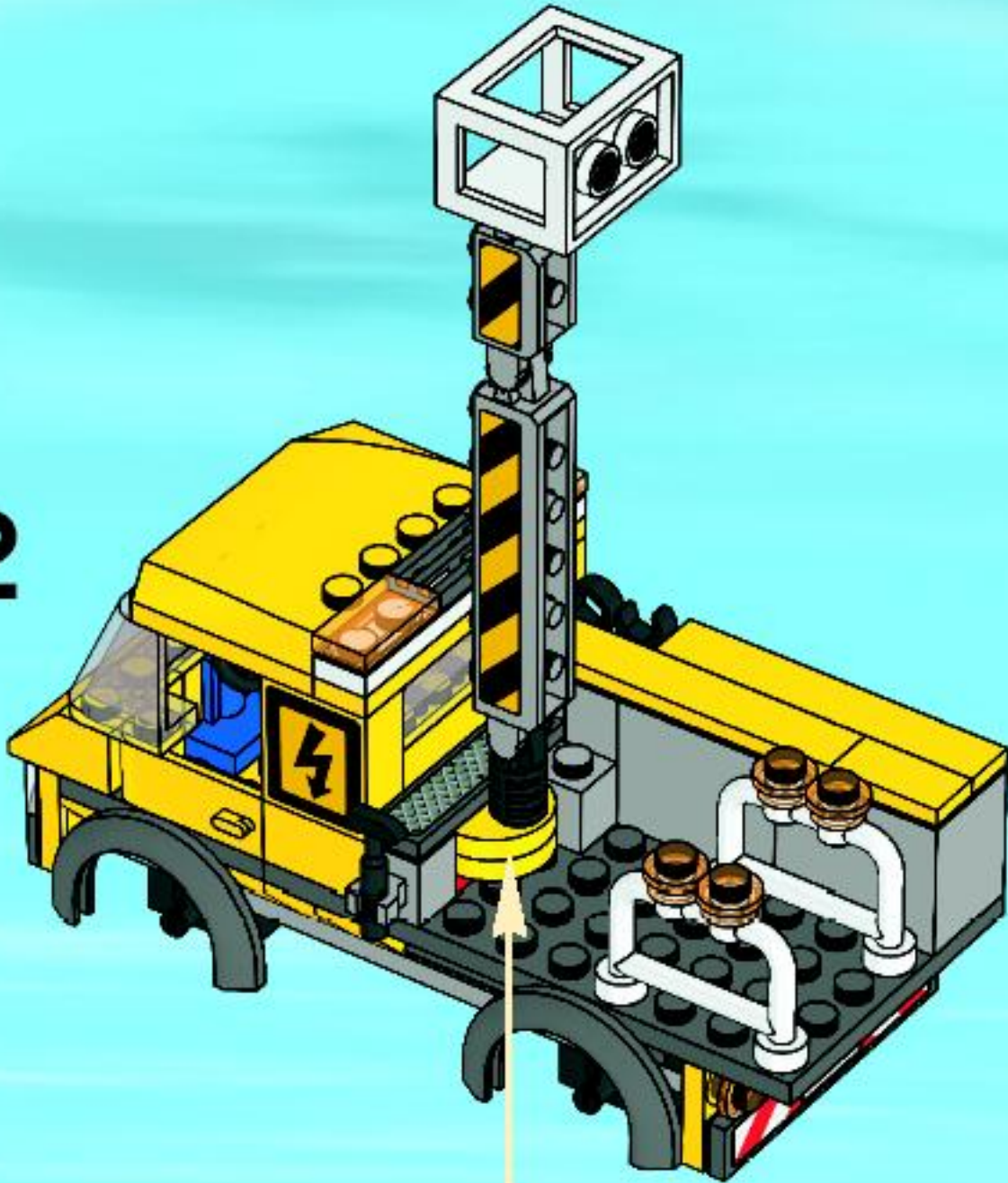
2x

31

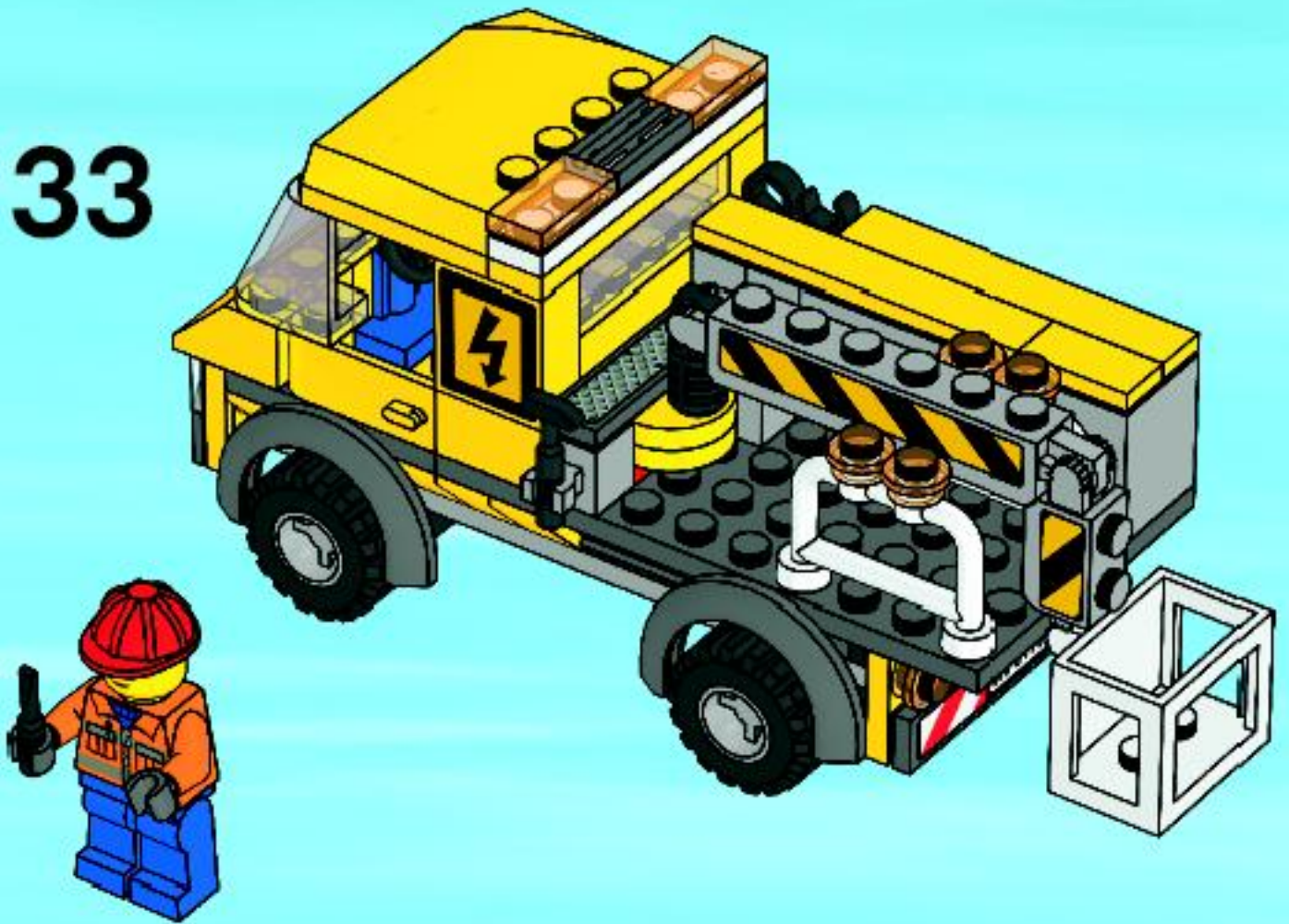




32



33

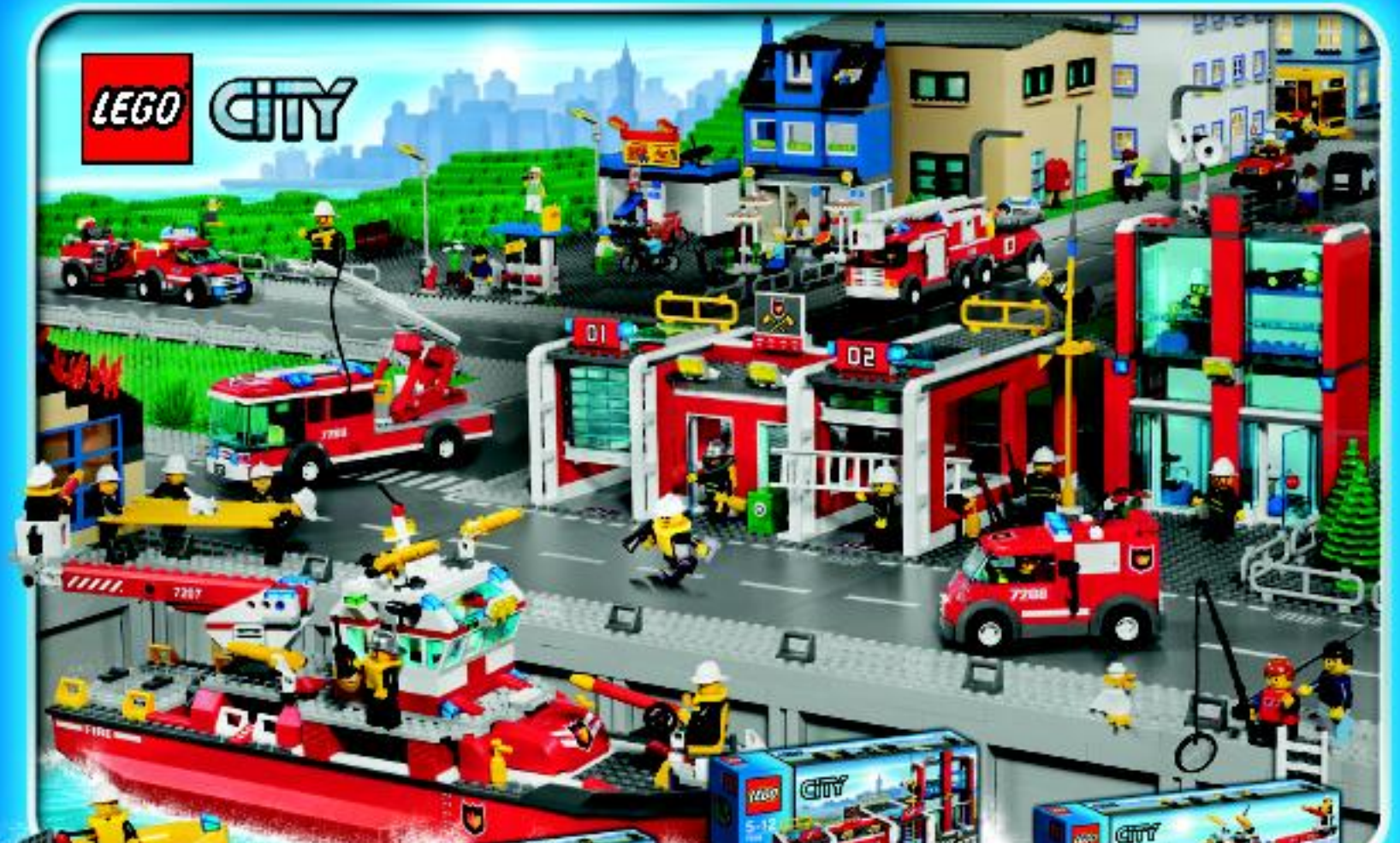


LEGO CITY



- 3177
- 3178
- 3179
- 3180
- 3181
- 3182

LEGO CITY



- 7241
- 7942
- 7239
- 7208
- 7207


FREE! GRATIS! GRATUIT!

LEGO club
MAGAZINE™

www.LEGOclub.com



00800 5346 5555* 

 **1-866-534-6258 • 1-877-518-5346**

US & Canada only

Canada seulement

* Prephone. Mobile charges may apply. * Numéri sans Frais. Les Frais peuvent s'appliquer avec les téléphones cellulaires.
* Gebührenfrei, in den Pärts für mobile Mobilfunknetze können abweichen. * Gratis telefonnummer y and Fivaste lja.
* Teleservit gratis nummer ndr in ringer Pro Postbeton. * Det är gratis, ndr i ringer Pro Postbeton.



VISIT THE WORLD'S
BIGGEST LEGO® SHOP!

www.LEGOshop.com


2x
306924


1x
300324


3x
4533772


2x
4244362


1x
4200908


2x
4188313


1x
4211679


2x
4541710


4x
4211764


6x
4222960


1x
4190511


2x
301024


2x
4494475


3x
4194746


2x
663624


1x
4211667


2x
3003941


1x
4537985


1x
366624


1x
4211386


1x
9566


3x
303924


2x
379524


2x
4265746


1x
9341


2x
300424

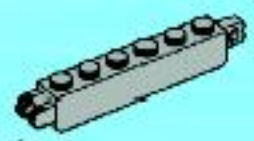

4x
4503844

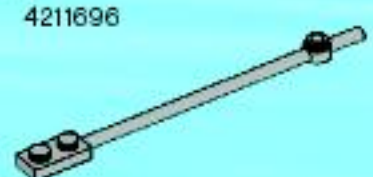

1x
4211395


1x
4173328

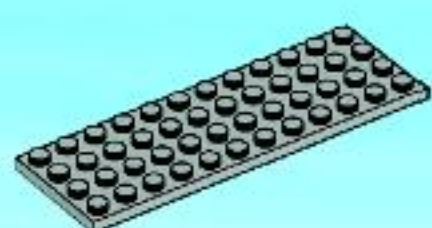

2x
4121625


1x
4263142


1x
4211696


1x
4211759


1x
4201201


1x
4211401


2x
4210636


5x
4210631


2x
4504378


2x
4210884



1x
4210882


2x
4211001



2x
4211098


4x
4260124


3x
4211053



1x
4210651


1x
4261359


2x
4261470


2x
408301


2x
302301


1x
366601


1x
4275843


1x
4567905


1x
4567908


1x
383321


2x
302221


1x
4159335


4x
4514560

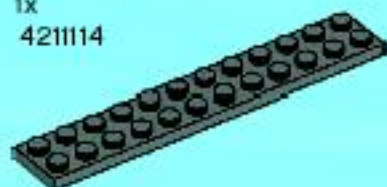

2x
4162443


1x
4143199


4x
448826


1x
4243824


1x
4211114


1x
4211067



Customer Service
Kundenservice
Service Consommateurs
Servicio Al Consumidor

www.lego.com/service or dial



: 00800 5346 5555

: 1-800-422-5346



WIN!

Go to www.nielsen.com/LEGO to fill out a survey for a chance to win a cool LEGO® Product. No purchase necessary. Open to all residents where not prohibited.



www.nielsen.com/LEGO

GEWINNE!

Nimm an der Umfrage auf www.nielsen.com/LEGO teil und hab die Chance ein cooles LEGO® Produkt zu gewinnen! Die Teilnahme am Gewinnspiel führt zu keinerlei Kaufverpflichtungen. Teilnahme in allen nicht ausgeschlossenen Ländern möglich.

WIN!

Ga naar www.nielsen.com/LEGO, vul een enquêteformulier in en maak kans op een cool LEGO® product. Geen aankoopverplichting. Iedereen mag deelnemen, uitgezonderd ingezetenden van landen waar een enquêteverbod geldt.

GAGNE!

Visite www.nielsen.com/LEGO pour répondre à un questionnaire et avoir une chance de gagner un produit LEGO® très cool! Aucune obligation d'achat. Ouvert à tous les résidents des pays autorisés.

当てよう!

www.nielsen.com/LEGO にアクセスして、アンケートにご記入ください。当選者にはレゴ製品を差し上げます。お買い上げの必要はありません。禁止されていない限り、すべての年齢にご利用いただけます。